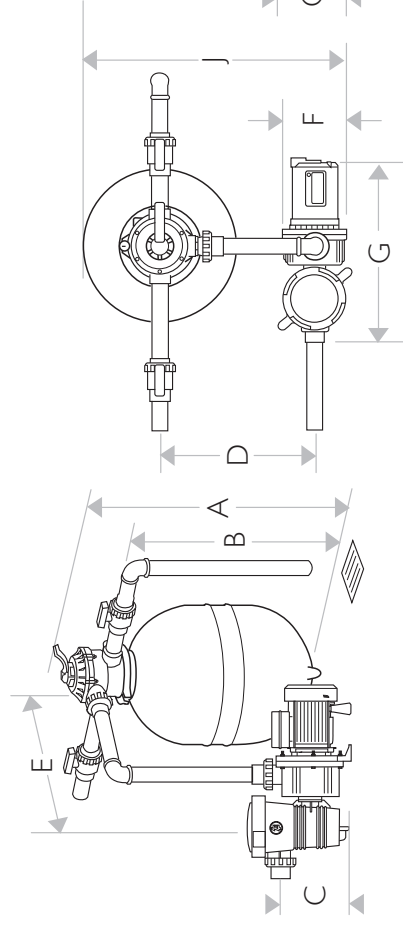
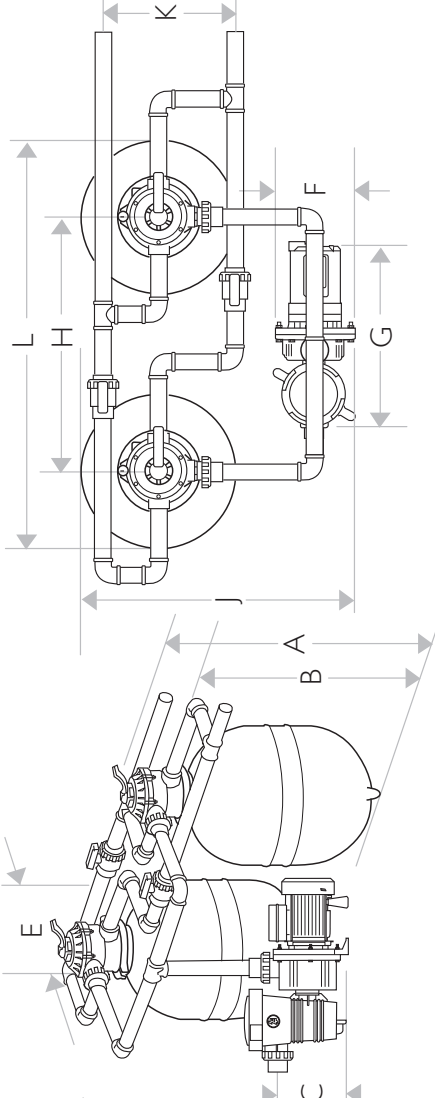




Conjunto filtrante Elektim, compuesto de filtro y electrobomba



Batería doble Elektim



Determine el modelo de filtro de acuerdo al volumen de su piscina

Piscina		Filtros										Bomba									
Recirculación por hora		Medidas para instalación										Carga filtrante		Potencia		Caudal					
6	8	10	12	Modelo	diámetro	A	B	C	D	E	F	G	H	I	J	K	m ²	arena kg	Modelo	cv	m ³ /h
15	20	26	30	F 20	300	642	442	191	340	290	234	525	0	634	0	0	0,06	18	PL 25	0,25	2,6
19	26	32	38	F 28	300	760	560	191	340	290	234	525	0	634	0	0	0,06	25	PL 33	0,33	3,2
25	34	42	50	F 35	380	900	680	191	380	330	234	525	0	714	0	0	0,10	50	PL 50	0,50	4,2
45	60	75	90	F 45	480	910	700	191	430	380	234	525	0	814	0	0	0,16	100	PL 75	0,75	7,5
67	89	111	133	F 55	580	1050	840	191	480	430	234	525	0	914	0	0	0,25	150	PL 100	1	11,1
89	118	148	178	F 70 A	700	1100	910	241	530	480	291	627	0	1091	0	0	0,39	250	KM 150	1,5	14,8
108	144	180	216	F 70 B	700	1100	910	241	530	480	291	627	0	1091	0	0	0,39	250	KM 200	2	18
108	144	180	216	F 55 x 2	1160	1050	840	241	480	430	291	627	750	1551	780	0	0,50	300	KM 200	2	18
174	232	290	348	F 70 x 2	1400	1100	910	241	530	480	291	627	950	1791	880	1700	0,78	500	KM 300	3	29
216	288	360	432	F 70 x 2	1400	1100	910	241	530	480	291	627	950	1791	880	1700	0,78	500	KM 200 x 2	2	36