



Manual del Propietario Electrobombas Centrífugas Autocebantes
Líneas Mapuche MP, Puelche PL y Kilme KM



Lea atentamente estas instrucciones antes de poner en funcionamiento su Electrobomba **Elektrim**.

En este manual están indicadas las instrucciones para el uso y mantenimiento de las electrobombas **Elektrim**, de los modelos **Mapuche MP**, **Puelche PL** y **Kilme KM**.

Las electrobombas mencionadas son del tipo centrífuga monoblock autocebantes, para la filtración y recirculación de agua en piscinas, con prefiltro incorporado.

Están especialmente diseñadas para la manutención de natatorios o piscinas.

La utilización de la electrobomba, está subordinada a las directivas de la legislación local vigente.

Elektrim declina toda responsabilidad en caso de incidentes o daños debidos a negligencia o incumplimiento de las instrucciones descriptas en este manual, o bajo condiciones diferentes de aquellas indicadas en la placa de características de la bomba. También declina toda responsabilidad por los daños causados por un uso inadecuado de la electrobomba.

Descripción de la electrobomba

Las electrobombas línea **Mapuche MP** (fig. 1) línea **Puelche PL** (fig. 2) y línea **Kilme KM** (fig. 3), se entregan embaladas en cajas de cartón corrugado, con el manual de instrucciones del usuario, lista para ser instalada.



fig. 1

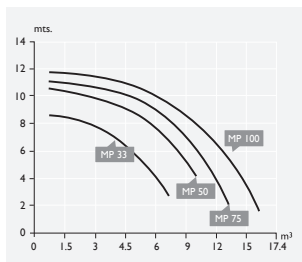


fig. 2

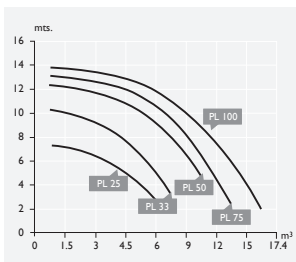


fig. 3

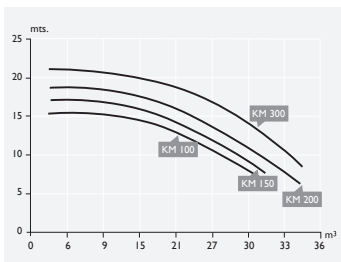
Curvas características **Mapuche MP**



Curvas características **Puelche PL**



Curvas características **Kilme KM**



Seguridad

Antes de realizar cualquier control o mantenimiento, cortar la tensión de la instalación y desconectar el enchufe del tomacorriente. Las electrobombas están diseñadas para funcionar con agua limpia o líquidos químicamente no agresivos y no están preparadas para bombear líquidos inflamables o para trabajar en locales con peligro de explosión.

Las electrobombas **Elektrim** cumplen con las normas internacionales IEC 60335-1, IEC 60335-2-41, incluidas las últimas modificaciones, sobre las condiciones de seguridad para los aparatos electrodomésticos y las normas particulares, aplicables a estos productos. Previo a su instalación, asegúrese que la red de alimentación tenga conexión de puesta a tierra eficaz, conforme a la normativa.

Dado que la alimentación de la bomba es eléctrica, evite el contacto entre la alimentación y el agua. No modifique los componentes de la electrobomba. Reparar o hacer reparar la electrobomba por personal no autorizado por el fabricante, significa perder la garantía y trabajar con aparatos inseguros y peligrosos.

Inspección preliminar

Extraer de la caja y verificar la integridad de la misma. También verifique que los datos de la placa corresponden a las características deseadas. Ante cualquier anomalía comuníquese inmediatamente con el proveedor; indicando el tipo de defecto encontrado.

Atención: No utilice la electrobomba si tiene dudas sobre la seguridad de la misma.

Condiciones de uso

La electrobomba debe utilizarse respetando las siguientes condiciones:

- Temperatura máxima del líquido admitida por las normas : +35°C
- Densidad máxima del líquido bombeado : 1 Kg/dm³
- PH del líquido: 6 – 8
- Variación de tensión permitida +/- 5% (en el caso que sea indicada una gama de valores nominales, éstos deben considerarse como min. y máx. admitidos).
- Asegúrese que la electrobomba trabaje en el rango de funcionamiento nominal.
- Índice de protección: IP X5
- El funcionamiento de la motobomba con la esclusa cerrada (caudal cero), no debe exceder los 2 (dos) minutos.
- Los valores de presión máxima figuran en la placa de la electrobomba.
- Nivel de presión acústica continuo equivalente en los lugares de trabajo, inferior a los máximos permitidos: 77 db.

Instalación

La instalación es una operación que puede resultar algo compleja; por lo que debe ser realizada por instaladores competentes y autorizados.

Atención: durante la instalación, se deben tener en cuenta todas las disposiciones de seguridad emanadas por los organismos competentes y dictadas por el sentido común.

Instalar la electrobomba en un lugar seco y bien ventilado. Fijarla con las tuercas específicas sobre una superficie plana y sólida con el fin de evitar vibraciones. Se aconseja la instalación en posición horizontal. En la aspiración, el diámetro de la tubería no debe ser inferior al diámetro de la boca de la bomba. (1,5" para la Mapuche MR, 1,5" para la Puelche PL y 2" para la Kilme KM).

Asegúrese que la tubería esté totalmente sellada contra la entrada de aire, que permanezca sumergido en el agua que debe bombear, al menos 50 cm, con la finalidad de evitar remolinos. El diámetro de la tubería de impulsión condiciona el caudal y la presión disponibles en los puntos de utilización.

Prever algún tipo de fijación para las tuberías, de forma que no se transmita ningún tipo de esfuerzo sobre la bomba. Durante la colocación de las tuberías, prestar atención para que no haya ningún tipo de rebaba u obstrucción que reduzca la sección útil de paso del agua.

Enroscar o fijar las tuberías en las respectivas bocas, sin forzar demasiado para evitar daños.

Cebado

Atención: El funcionamiento de la electrobomba en seco daña gravemente la misma.

A los efectos de evitar daños en el sello mecánico y reducir los tiempos de puesta en funcionamiento, se recomienda cebarla previamente.

Esta operación se realiza retirando la tapa del prefiltro (filtro de pelo), con un movimiento de 1/4 de vuelta en el sentido antihorario, de la clampa de cierre de la misma; y llenando la tubería por el cuerpo del prefiltro por encima del nivel de aspiración. Finalizada la operación, colocar nuevamente la tapa fijándola con la clampa 1/4 de vuelta en sentido horario. Luego poner en funcionamiento la bomba.

Conexiones eléctricas

Las electrobombas se entregan listas para ser conectadas.

Atención: El instalador debe tener la precaución de efectuar la conexión respetando las normas vigentes en el país de instalación.

Verificar la correspondencia entre los datos de la placa y los valores nominales de la línea.

Efectuar la conexión según el esquema indicado en el interior de la tapa de bornes o en la placa; asegurándose de la existencia de un circuito de tierra eficaz. El conductor de puesta a tierra tiene que ser más largo que los conductores de fase y debe ser el primero en conectarse durante el montaje, y el último en el desmontaje. Se recomienda instalar un interruptor diferencial con una sensibilidad de fuga de 30 mA. Las electrobombas con motor trifásico deben llevar protección térmica automática, con rango de aplicación y regulación correspondiente a la intensidad de corriente nominal del motor. Proteja los motores con un interruptor automático de máxima colocado en el tablero de comando.

En las electrobombas trifásicas asegúrese de que el sentido de rotación sea el correcto (antihorario) tal como lo indica la flecha. En caso contrario, para invertir el sentido de rotación, es suficiente con invertir dos fases entre si. En las electrobombas monofásicas, el sentido de rotación ya está prefijado de fábrica y no se puede invertir.

Atención: No controle el sentido de rotación, haciendo funcionar la electrobomba en seco.

Mantenimiento

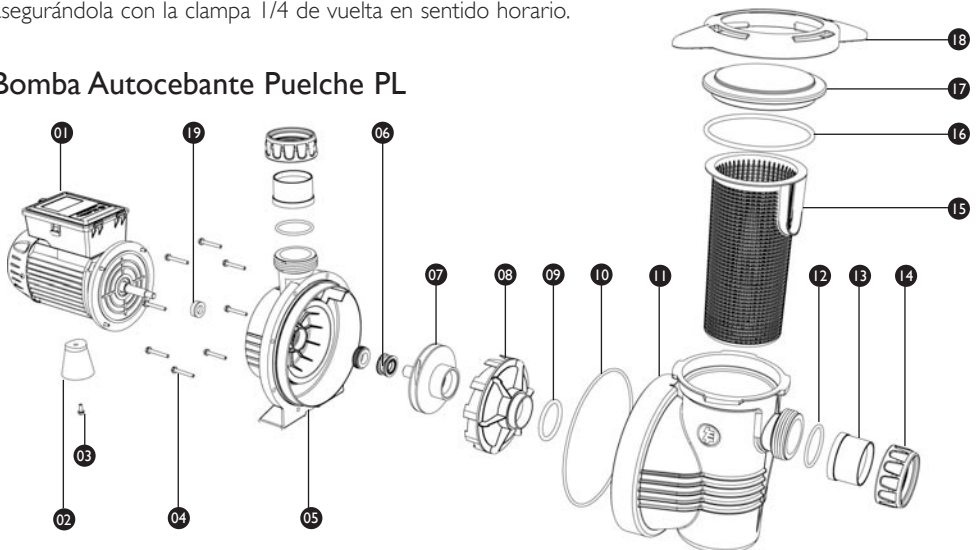
Atención: Antes de cualquier operación, asegúrese que la tensión esté desconectada y que no haya posibilidad de conexiones accidentales. Reparar o hacer reparar la bomba a personal no autorizado por el Fabricante significa perder la garantía y correr el riesgo de operar con un aparato inseguro y potencialmente peligroso. Toda modificación puede disminuir el rendimiento y poner en peligro a personas y/o cosas.

Cuando exista riesgo de heladas, vacíe la bomba, recordándose de cebarla antes de ponerla nuevamente en marcha. En caso de que el eje no gire libremente, proceder a desbloquearlo mediante un destornillador, accionando el eje desde el lado del ventilador. Si esto no fuese suficiente, desmontar el cuerpo de la bomba y proceder a remover eventuales incrustaciones.

Verifique siempre el estado del filtro de pelos y hojas que posee la electrobomba, observando a través de la tapa transparente.

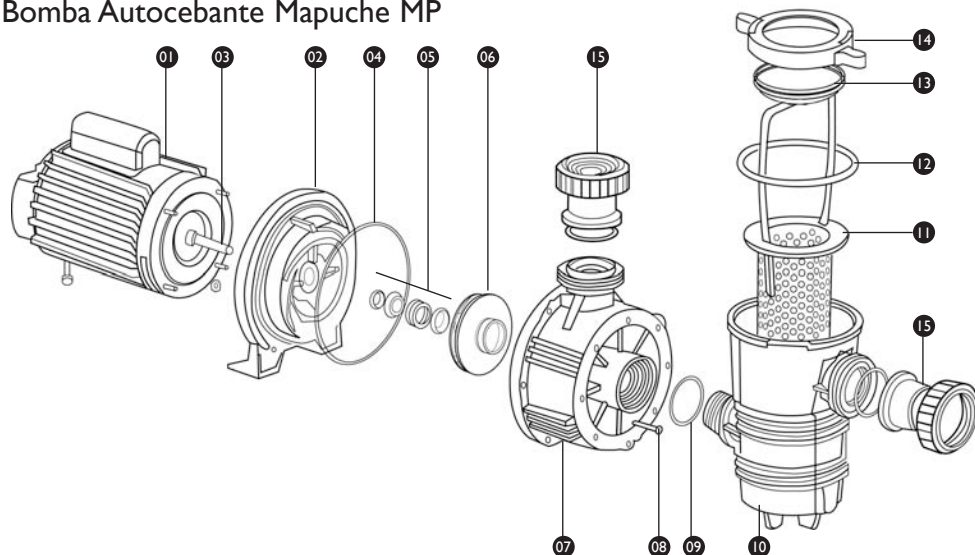
Para realizar la limpieza del mismo, retire la tapa accionando la clampa de fijación 1/4 de vuelta en sentido antihorario; retire el cesto colector y proceda a limpiarlo; luego colóquelo nuevamente en su lugar, verificando que quede bien encajado; llene con agua el prefiltro (cebado), y coloque la tapa, asegurándola con la clampa 1/4 de vuelta en sentido horario.

Bomba Autocebante Puelche PL



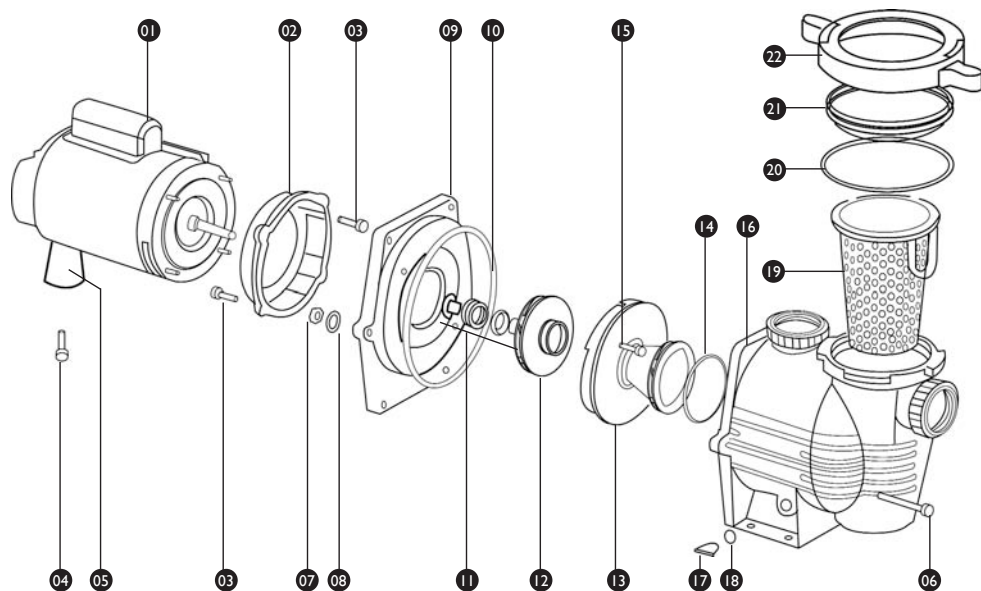
01. motor eléctrico 02. base cónica 03. tornillo zinc negro 1/4 x 1" c/arandela cabeza exagonal 04. tornillo acero inoxidable 5,5 x 40 exagonal c/ arandela 05. brida retén 06. retén de nitrilo T06 5/8" std 07. turbina 08. difusor 09. o'ring 2-328 10. o'ring 2-261 11. cuerpo de la bomba 12. o'ring 2-225 13. adaptador de 50mm 14. tuerca de acople 15. filtro de pelo 16. o'ring 2-350 17. tapa transparente del vaso 18. clampa 19. arandela de goma

Bomba Autocebante Mapuche MP



01. motor eléctrico 02. brida difusor 03. tuerca 3/16 x 3,5 x 4,75 04. o'ring 2-362 05. retén
 06. turbina MP33/MP50/MP75/MP100 07. caja de la bomba 08. tornillo 3/16 x 37 c/ar 09. o'ring 2-227
 10. vaso 11. filtro de pelos 12. o'ring 2-352 13. tapa vaso 14. clampa 15. media unión roscada

Bomba Autocebante Kilme KM



01. motor eléctrico 02. contrabrida motor 03. tornillo 3/8" x 3/4" 04. tornillo 1/4 x 1 exg 05. base motor 48
 06. tornillo 3/8 x 2 exg. 07. tuerca 3/8 x 8 x 8 x 14 08. arandela 3/8"x22x10x5,2 09. brida retén 10. o'ring 2-370
 11. retén 12. turbina (km 75/100/150/200/300 13. difusor 14. o'ring 2-340 15. tornillo M4 x 30 c/fij. 16. cuerpo
 17. tornillo drenador 18. o'ring 2-113 19. filtro de pelos 20. o'ring 2-435 21. tapa vaso 22. clampa

DetECCIÓN DE FALLAS

Defectos	Causas	Solución
El motor no funciona	Falta tensión de Alimentación	Controle la tensión de la línea Controle las conexiones eléctricas
	Rotor bloqueado	Desmonte el rotor y límpielo
	Defecto en la parte eléctrica	Diríjase al proveedor
El motor gira sin bombear agua, o suministra poco caudal	Altura de aspiración excesiva	Acerque la bomba al nivel estático del agua
	Aire en la aspiración	Verifique la estanqueidad del tubo de aspiración.
	Sentido de rotación Incorrecto	En los motores trifásicos Invierta dos fases entre si
Interviene el interruptor automático de máxima	El motor se recalienta	Verifique la tensión de alimentación y la ventilación del motor Verifique que el canasto del filtro pelo no esté obturado por exceso de suciedad Verifique si no hay obstrucciones en las cañerías de aspiración y/o impulsión
	Rotor bloqueado	Desbloquear el rotor

DECLARACIÓN DE CONFORMIDAD

Elektrim S.R.L., declara bajo su exclusiva responsabilidad que los productos de las series **Mapuche MP**, **Puelche PL** y **Kilme KM**, a los cuales se refiere esta declaración, son producidos y comercializados conforme a las normas, comprendidas en últimas modificaciones, y a la respectiva legislación nacional que las incorpora, sobre: IEC 60335-1, IEC 60335-2-41, IEC 55014, IEC 55014-2

En los mejores negocios de piscinas del país



Luis María Drago 178 | B1876AHD Bernal | Buenos Aires | Argentina
Tel:(54-11)4251-3507 | elektrim@elektrim.com.ar | www.elektrim.com.ar