



Manual del Propietario Electrobomba para hidromasajes
Línea Apache AP y Pampa PA



En este manual están indicadas las instrucciones para el uso y mantenimiento de las electrobombas de la serie **AP** y **PA**. Las electrobombas mencionadas son del tipo centrífugas monoblock, para la recirculación de agua en bañeras de hidromasaje.

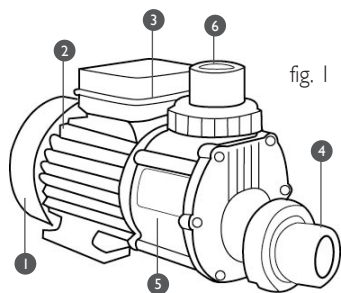
La utilización de la bomba está subordinada a las directivas de la legislación local.

Antes de instalar y utilizar la bomba leer con atención las siguientes instrucciones.

El fabricante declina toda responsabilidad en caso de incidentes o daños debidos a negligencia o incumplimiento de las instrucciones descritas en este manual, o bajo condiciones diferentes de aquellas indicadas en la placa de las características.

También declina toda responsabilidad por los daños causados por un uso impropio de la electrobomba.

Descripción de la electrobomba



La electrobomba serie AP (fig. 1) se entrega embalada en cajas de cartón, junto al manual de instrucciones correspondiente, lista para ser instalada.

1. Tapa de ventilador
2. Carcasa de motor
3. Caja de conexiones
4. Boca de aspiración
5. Cuerpo de la bomba
6. Boca de impulsión

En caso de almacenaje, no colocar peso u otras cajas encima de la misma.

Seguridad

Antes de realizar cualquier control o mantenimiento, cortar la tensión de la instalación y desconectar el enchufe del tomacorrientes.

La bomba tiene que funcionar con agua limpia o líquidos químicamente no agresivos y no es idónea para bombear líquidos inflamables o para trabajar en locales con peligro de explosión.

Las electrobombas cumplen con las normas internacionales IEC 60335-1, IEC 60335-2-41, incluidas las últimas modificaciones, sobre las condiciones de seguridad para los aparatos electrodomésticos y las normas particulares, aplicables a estos productos.

Prevía instalación, asegúrese que la red de alimentación tenga conexión a tierra conforme a la normativa. Dado que la alimentación de la bomba es eléctrica, evite el contacto entre la alimentación eléctrica y el líquido por bombearse.

No modifique los componentes de la electrobomba.

Reparar o hacer reparar la bomba por personal no autorizado por el fabricante, significa perder la garantía y trabajar con aparatos inseguros y peligrosos.

Instalación

La instalación es una operación que puede resultar algo compleja.

Por lo tanto se sugiere que sea realizada por instaladores competentes y autorizados.

Atención: durante la instalación aplicar todas las disposiciones de seguridad emanadas por los organismos competentes y dictadas por el sentido común.

Todas las partes vivas (con tensión) tienen que estar inaccesibles para la persona que está dentro de la bañera.

La conexión a tierra debe estar conectada al cableado fijo.

En la instalación eléctrica debe incorporarse un interruptor bipolar con una separación entre contactos de al menos 3 milímetros.

Las partes que incorporan componentes eléctricos deben instalarse en forma fija para que no puedan caerse dentro de la bañera.

Instalar la bomba en un lugar seco y bien ventilado. Fijar la bomba con las tuercas específicas sobre una superficie plana y sólida con el fin de evitar vibraciones.

Se aconseja la instalación en posición horizontal.

En la aspiración, el diámetro del tubo no debe ser inferior al diámetro de la boca de la bomba.

Asegúrese que el tubo esté completamente sellado contra la entrada de aire y que permanezca sumergido en el líquido que debe bombear al menos 20cm., con la finalidad de evitar la formación de remolinos. El diámetro del tubo de impulsión condiciona el caudal y la presión disponibles en los puntos de utilización.

Prever algún tipo de fijación para las tuberías de forma que no se transmita ningún tipo de rebaba u obstrucción que reduzca la sección útil de paso del fluido. Enroscar o fijar las tuberías en las respectivas bocas sin forzar demasiado para evitar daños.



AP 33/100

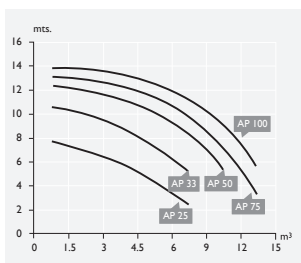


AP 150

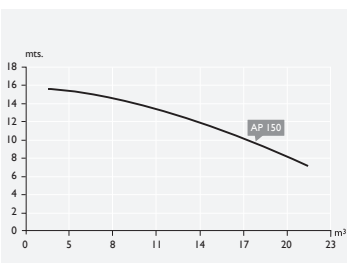


Pampa PA

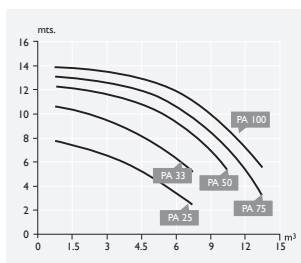
Curvas características AP 33/100



Curvas características AP 150



Curvas características Pampa PA 33/100



Cebado

Esta operación se realiza automáticamente, ya que la bomba siempre se encuentra a un nivel inferior que el líquido a bombear, por lo que la bomba siempre se debe encontrar con agua en su interior.

Conexiones eléctricas

Las electrobombas se entregan listas para ser conectadas.

Atención: es precaución del instalador efectuar la conexión respetando las normas vigentes en el país de instalación.

Antes de efectuar la conexión asegurarse que no haya tensión en los cables de alimentación.

Verificar la correspondencia entre los datos de la placa y los valores nominales de la línea.

Efectuar la conexión (asegurándose de la existencia de un circuito de tierra eficaz) según el esquema indicado en el interior de la tapa de bornes o en la placa.

El conductor de tierra tiene que ser más largo que los conductores de fase y tiene que ser el primero a ser conectado durante el montaje y el último a ser desconectado durante el desmontaje.

Se recomienda instalar siempre un interruptor diferencial con una sensibilidad de fuga de 30mA.

En las electrobombas serie **AP** y **PA** el motor está protegido de las sobrecargas mediante un dispositivo térmico (salvamos) insertado en el bobinado.

En las electrobombas **AP** y **PA** el sentido de rotación ya está prefijado de fábrica y no se puede invertir.

Mantenimiento

Antes de cualquier operación, asegúrese que la tensión esté desconectada y que no haya posibilidad de conexiones accidentales.

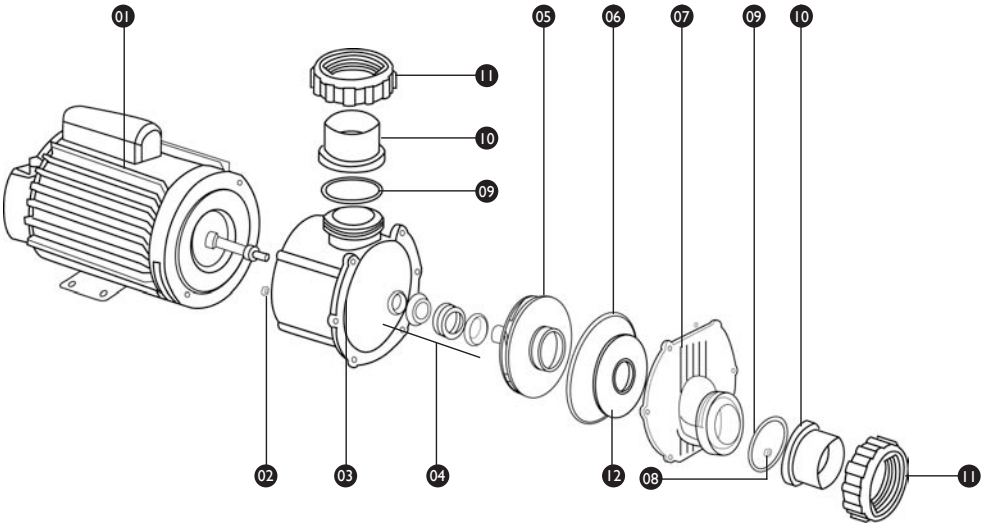
Reparar o hacer reparar la bomba a personal no autorizado por el fabricante significa perder la garantía y correr el riesgo de operar con un aparato inseguro y potencialmente peligroso.

Atención: cada modificación puede hacer disminuir el rendimiento y poner en peligro a personas y /o cosas.

Las bombas no requieren ningún tipo de mantenimiento siempre que se tomen las siguientes precauciones.

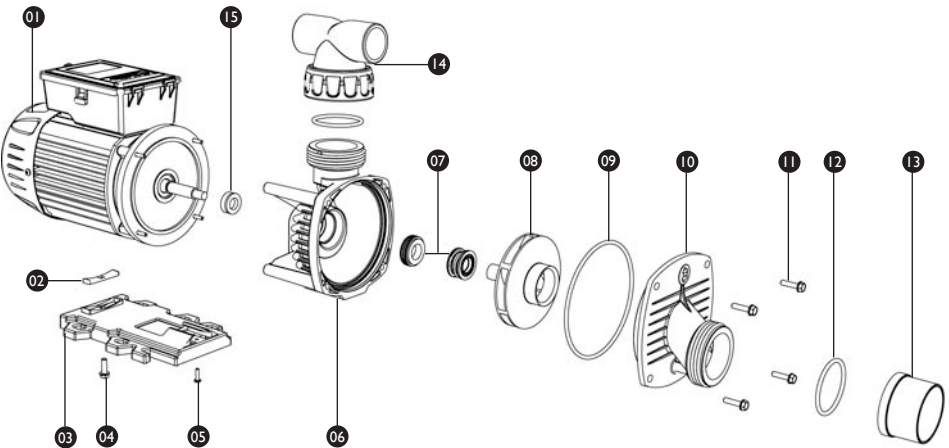
En el caso de que el eje no gire libremente, proceder a desbloquearlo mediante un destornillador accionando el eje desde el lado del ventilador: Si esto no fuese suficiente desmontar el cuerpo bomba y proceder a remover eventuales inscrustaciones.

Bomba Autodrenante AP



01. motor electrico 02. tuerca 3/16 x 9,5 x 4,75 03. caja de la bomba 04. retén 05. turbina AP 33/50/75/100
06. o'ring 2-245 07. tapa delantera 08. tornillo 3/16"x3 c/ar 09. o'ring 2-228 10. adaptador 50mm 11. tuerca
12. contratapa

Bomba Autodrenante Pampa PA



01. motor eléctrico 02. suplemento de goma 03. base del motor 04. tornillo zinc negro 1/4 x 1" c/arandela
cabeza hexagonal 05. tornillo zinc negro parker 6 x 1/2" 06. caja de la bomba 07. retén de nitrilo T06 5/8" std
08. turbina 09. o'ring 2-245 10. tapa delantera de bomba 11. tornillo acero inoxidable 5,5 x 21 hexa con arandela
12. o'ring 2-245 13. adaptador de 50mm 14. media unión tee 15. arandela de goma

Detección de fallas

Defectos	Causas	Solución
El motor no se pone en marcha	Falta de Alimentación	Controle la tensión de la línea Controle las conexiones eléctricas
	Rodete bloqueado	Desmonte el rodete y límpielo
	Defecto en la parte eléctrica	Diríjase al proveedor
El motor gira sin bombear agua, o suministra poco caudal	Altura de aspiración excesiva	Acerque la bomba al nivel estático del agua
	Aire en la aspiración	Verifique la estanqueidad del tubo de aspiración.
Interviene el interruptor automático de máxima (protector térmico)	El motor se recalienta	Verifique la tensión de alimentación y la ventilación del motor
	Rodete bloqueado	Desbloquear el rotor

Inspección preliminar

Extraer de la caja y verificar la integridad de la misma.

También verifique que los datos de la placa correspondan a las características deseadas.

Ante cualquier anomalía comuníquese inmediatamente con el proveedor indicando el tipo de defecto encontrado.

Atención: no utilice la electrobomba si tiene dudas sobre la seguridad de la misma.

Condiciones de empleo

La electrobomba debe utilizarse respetando las siguientes condiciones:

- Temperatura máxima del líquido: hasta +40C (para todos los modelos AP y PA)
- Densidad máxima del líquido bombeado: 1Kg/dm³
- pH del líquido: 6/8
- Variación de tensión permitida +-5%, cuya tensión monofásica nominal es 220v-50Hz
- Índice de protección: IP55
- Asegurese que la bomba trabaje en el rango de funcionamiento nominal.
- El funcionamiento de la bomba con la esclusa cerrada (caudal cero), no debe exceder los 2(dos) minutos.
- Nivel de presión acústica inferior a los valores máximos permitidos: menor 77db.

Declaración de Conformidad

Elektrim S.R.L., declara bajo su exclusiva responsabilidad que los productos de las series **AP** y **Pampa PA** a los cuales se refiere esta declaración, son producidos y comercializados conforme a las normas, comprendidas en últimas modificaciones, y a la respectiva legislación nacional que las incorpora, sobre: IEC 60335-1, IEC 60335-2-41, IEC 55014, IEC 55014-2

En los mejores comercios del país



Luis María Drago 178 | B1876AHD Bernal | Buenos Aires | Argentina
Tel:(54-11)4251-3507 | elektim@elektim.com.ar | www.elektim.com.ar