



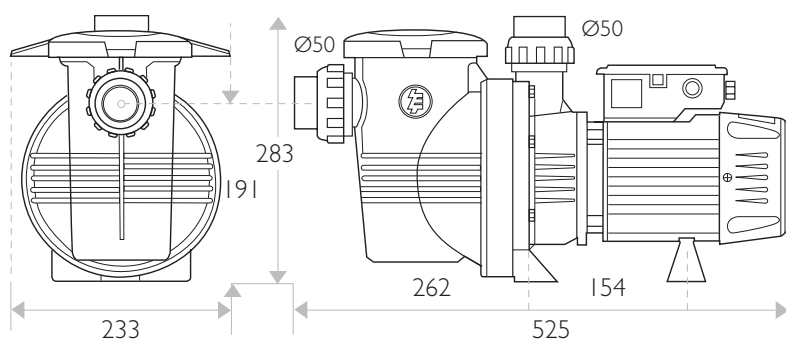
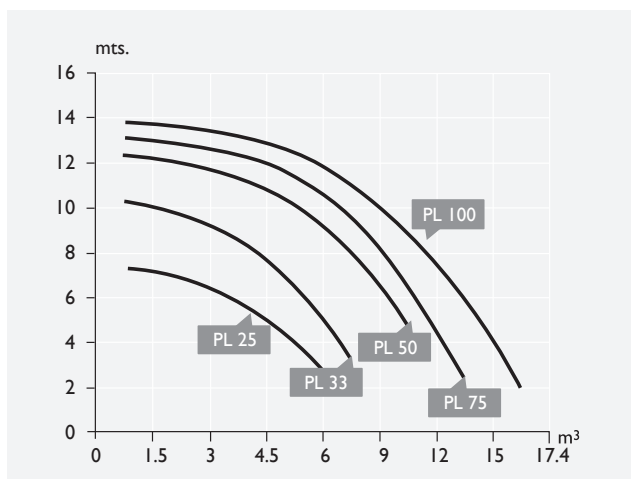
Electrobomba autocebante para piscinas

La bomba autocebante más eficiente y silenciosa del mercado argentino y latinoamericano, supera a las de la competencia en todos los parámetros de medición. Es la bomba Autocebante por excelencia, con un nivel de aspiración nunca logrado hasta ahora por otras bombas de su misma categoría, alcanzando una performance inédita. La máxima eficiencia, es decir mayor rendimiento a menor costo operativo, se logra con el centro del diseño de la bomba.

El secreto es reducir al máximo la fricción y la turbulencia, logrando mayor eficiencia y menor ruido. Por eso la bomba Puelche, cuenta con un diseño exclusivo, que se ha perfeccionado con el correr de los años. Al igual que el resto de la familia de bombas Autocebantes **Elektrim**, la bomba Puelche, posee una exclusivísima clampa de apertura de la tapa del prefiltro, de fácil y rápido accionamiento; solo basta girarla 1/2 de vuelta. Este filtro de pelo de tamaño muy generoso, que está construido en un material flexible y de larga duración; formando parte de un monoblock con el cuerpo de la bomba propiamente dicho, logrando un diseño compacto y atractivo. El difusor exclusivo y el impulsor de alta eficiencia, incrementan al máximo el flujo, con mínima turbulencia y bajísimo ruido. Fabricadas con termoplásticos de ingeniería virgen, con aditivos para soportar altas temperaturas, luz UV, y corrosión. Entrada y salida de 1,5" roscado y 50 mm para pegar.

Motor construido bajo normas de seguridad eléctrica (IP X5), carcasa aletada que mejora la disipación del calor; rotor balanceado dinámicamente montado sobre rodamientos, aislantes clase F, capacitor permanente y protector térmico. Disponibles en potencias desde 1/3 a 1 HP.



Esquema

Curvas características (50 Hz)


Modelo	Volts	HP	m ³ /h	1.5	3	4.5	6	9	12	15	17,4
PL 25	220/380	0.25	H (m)	7.60	6.80	5.84	4.26	2.33			
PL 33	220/380	0.33	H (m)	10.20	9.70	8.64	6.68	3.20			
PL 50	220/380	0.50	H (m)	12.30	11.90	11.30	10.19	8.10	4.60		
PL 75	220/380	0.75	H (m)	13.05	12.60	12.15	11.50	9.45	6.35	2.40	
PL 100	220/380	1	H (m)	13.80	13.50	13.20	12.50	10.80	8.10	4.80	1.80