



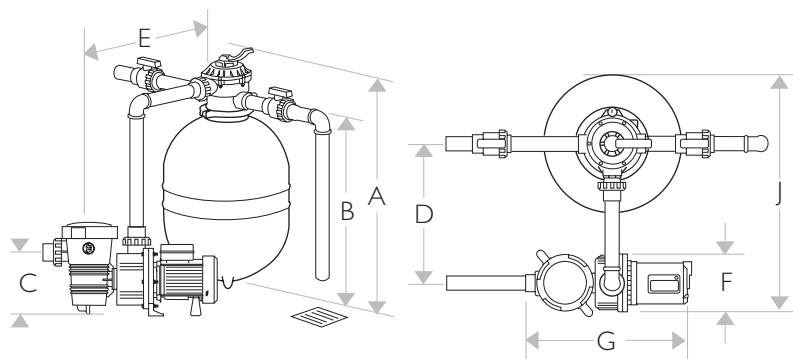
Filtros para piscinas

Válvula de 6 vías. Permite realizar las operaciones de Filtrado, Retrolavado, Enjuague, Desagote, Recirculación, y Cierre. Es muy fácil para sacar y volver a colocar, ya que es asegurada al cuerpo del filtro por dos fuertes clampas unidas por apenas dos tornillos con tuerca. El cambio de las distintas operaciones, se realiza con movimientos extremadamente suaves. Es totalmente desmontable, y a prueba de corrosión, pues todos los tornillos y tuercas, son de acero inoxidable. Constuida en termoplástico de ingeniería

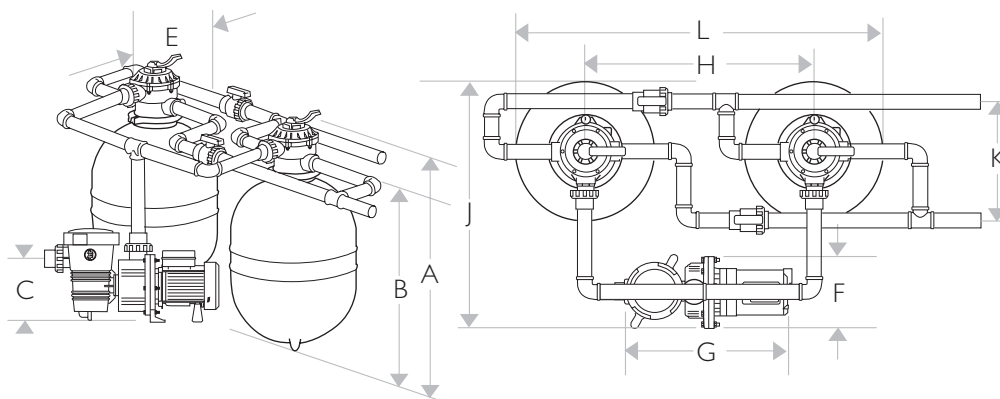
Tanques. Están contruidos en polietileno de alta densidad, y no precisan ningún tipo de protección contra la corrosión. Los modelos F 20, F 28, F 35, F 45, F 55 y F 70, son fabricados mediante un proceso de soplado. Todos los modelos, reciben un tratamiento Anti-UV , lo que les permite permanecer a la intemperie. El sistema interno de distribución de agua, se realiza en forma totalmente homogenea, lo que impide cualquier canalización del flujo de agua, permitiendo la optimización del filtrado.



Conjunto filtrante, compuesto de filtro y electrobomba



Batería doble



Determine el modelo de filtro de acuerdo al volumen de su piscina

Piscina				Filtros														Bomba			
Recirculación por hora				Modelo	diámetro mm	Medidas para instalación											Carga filtrante arena kg	Potencia		Caudal m ³ /h	
6	8	10	12			A	B	C	D	E	F	G	H	I	J	K		m ²	arena kg		Modelo
Volumen máximo de piscina en m ³																					
15	20	26	30	F 20	300	642	442	191	340	290	234	525	0	634	0	0	0,06	18	PL 25	0,25	2,6
19	26	32	38	F 28	300	760	560	191	340	290	234	525	0	634	0	0	0,06	25	PL 33	0,33	3,2
25	34	42	50	F 35	380	900	680	191	380	330	234	525	0	714	0	0	0,10	50	PL 50	0,50	4,2
45	60	75	90	F 45	480	910	700	191	430	380	234	525	0	814	0	0	0,16	100	PL 75	0,75	7,5
67	89	111	133	F 55	580	1050	840	191	480	430	234	525	0	914	0	0	0,25	150	PL 100	1	11,1
89	118	148	178	F 70 A	700	1100	910	241	530	480	291	627	0	1091	0	0	0,39	250	KM 150	1,5	14,8
108	144	180	216	F 70 B	700	1100	910	241	530	480	291	627	0	1091	0	0	0,39	250	KM 200	2	18
108	144	180	216	F 55 x 2	1160	1050	840	241	480	430	291	627	750	1551	780	0	0,50	300	KM 200	2	18
174	232	290	348	F 70 x 2	1400	1100	910	241	530	480	291	627	950	1791	880	1700	0,78	500	KM 300	3	29
216	288	360	432	F 70 x 2	1400	1100	910	241	530	480	291	627	950	1791	880	1700	0,78	500	KM 200 x 2	2	36

Modelo
Código

F 20

007-001-021

F 28

007-001-008

F 35

007-001-009

F 45

007-001-010

F 55

007-001-011

F 70

007-001-022