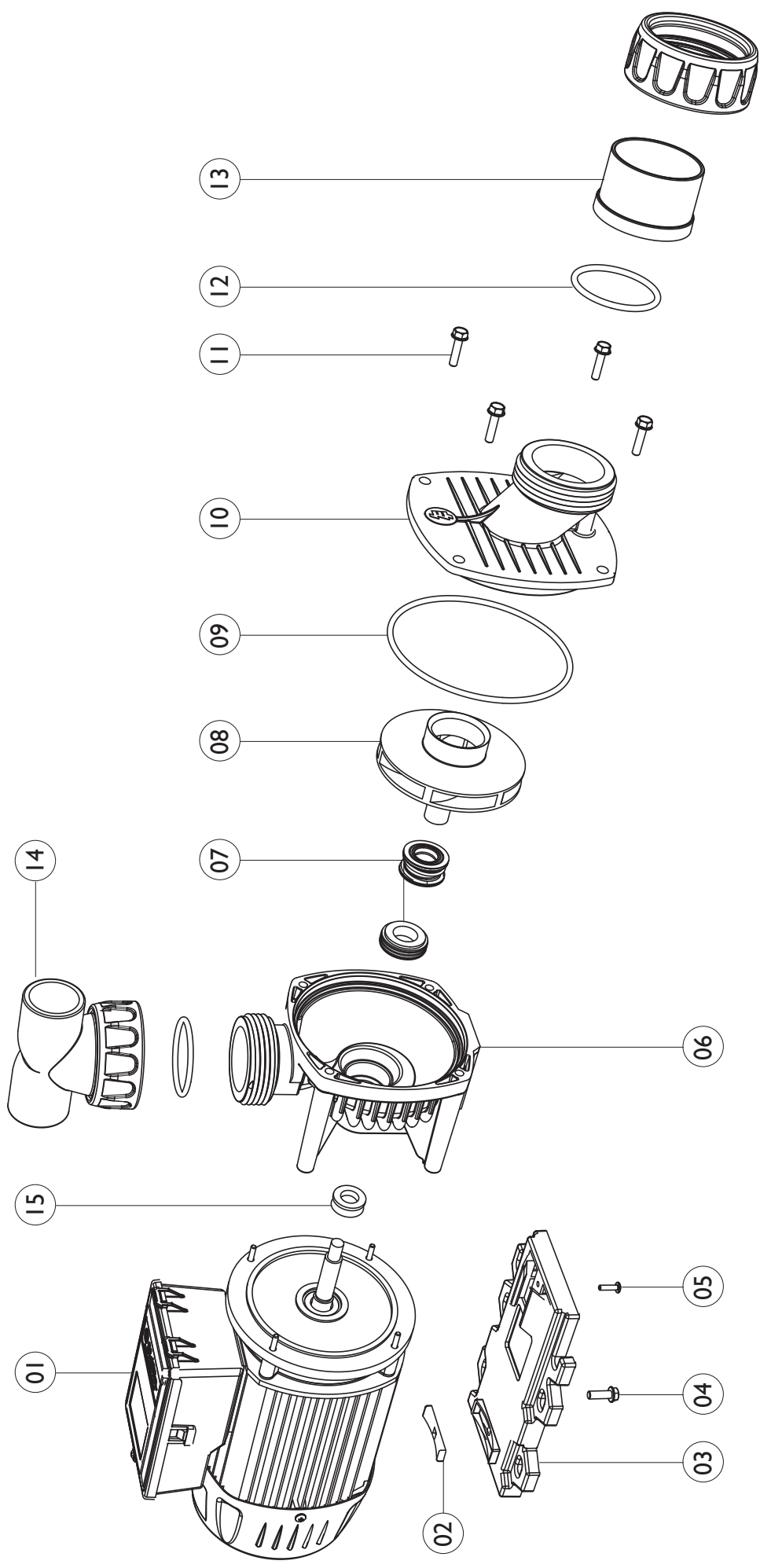




Bomba Autodrenante Pampa PA | despiece de la bomba



01. motor eléctrico 02. suplemento de goma 03. base del motor 04. tornillo zinc negro 1/4 x 1" c/ arandela cabeza hexagonal 05. tornillo zinc negro parker 6 x 1/2" 06. caja de la bomba 07. retén de nitrilo T06 5/8" std 08. turbina 09. o'ring 2-245 10. tapa delantera de bomba 11. tornillo acero inoxidable 5,5 x 2 | hexa con arandela 12. o'ring 2-245 13. adaptador de 50mm 14. media unión tee 15. arandela de goma